

НОВЫЕ

ISSN 1683-4518

# ОГНЕУПОРЫ

ЕЖЕМЕСЯЧНЫЙ НАУЧНО-ТЕХНИЧЕСКИЙ И ПРОИЗВОДСТВЕННЫЙ ЖУРНАЛ



РЕГИОНАЛЬНАЯ  
ТОРГОВО-  
ПРОМЫШЛЕННАЯ  
КОМПАНИЯ



**Комплексные решения по разработке, производству, поставкам и шеф-монтажу огнеупоров и высокотемпературной теплоизоляции**



**для металлургии, энергетики,  
нефтехимии и машиностроения**

Россия, 620026, г. Екатеринбург, ул. Белинского, д. 83, этаж 18  
Тел. +7 (343) 278-27-88, [www.baramist.ru](http://www.baramist.ru), [www.rtpk.ru](http://www.rtpk.ru)

11

НОЯБРЬ 2013

ФГБОУ ВПО «Магнитогорский государственный технический университет им. Г. И. Носова», г. Магнитогорск, Россия

УДК 621.746.047:669.054.2

## СОЗДАНИЕ ИМИТАТОРА РАБОЧЕЙ СРЕДЫ ДЛЯ ПОВЫШЕНИЯ ИЗНОСОСТОЙКОСТИ ОГНЕУПОРОВ ПРИ РАЗЛИВКЕ СТАЛИ НА СОРТОВЫХ МНЛЗ

Рассмотрены технология и оборудование для управления потоками металла на участке сталеразливочный ковш — промежуточный ковш сортовых МНЛЗ. Разработан имитатор рабочей среды на МНЛЗ, позволяющий обеспечить рациональные параметры прохождения струй стали в кристаллизаторы для улучшения качества разливаемого металла и повышения стабильности процесса разлива.

**Ключевые слова:** МНЛЗ, промежуточный ковш, погружаемый стакан, стакан-коллектор, имитатор, кристаллизатор.

Для повышения конкурентной способности в условиях растущих рыночных требований к продукции металлургических предприятий необходимо проводить мероприятия по снижению себестоимости, улучшению качества и геометрических параметров непрерывнолитой заготовки, увеличивать производительность и эффективность работы сортовых МНЛЗ [1, 2]. Сталеразливочный ковш — промежуточный ковш — кристаллизатор — важнейший технологический участок сортовой МНЛЗ. При разливке стали этот участок определяет стабильность процесса разлива, оказывая большое влияние на повышение качества разливаемого металла и получение необходимых геометрических параметров непрерывнолитой сортовой заготовки [1, 2]. В этой связи на металлургических предприятиях в последние годы проводят реконструкцию действующих установок или сооружают новые, используя новейшие разработки в области технологии непрерывной разлива стали. Неотъемлемой частью этих работ являются создание новых и совершенствование существующих систем, обеспечивающих прохождение струй стали в кристаллизаторы [2, 3].

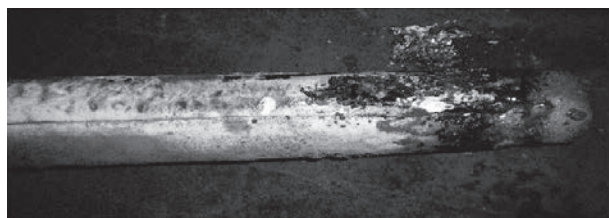


Рис. 1. Эрозия погружаемого стакана при смещении межосевого расстояния в промежуточном ковше

В процессе разлива стали применяются огнеупорные изделия для защиты от вторичного окисления струи металла: стаканы-коллекторы, погружаемые стаканы, вставки из пластичного огнеупора для плотного прилегания между стаканом-коллектором и погружаемым стаканом. Эти огнеупоры в процессе эксплуатации подвергаются интенсивной эрозии, что приводит к преждевременному разрушению их поверхности, попаданию частиц разрушенной футеровки в разливаемый металл и нестабильной разливке в кристаллизаторах. В результате этого происходит внеплановая замена погружаемых стаканов либо внеплановая остановка разлива стали. Поэтому для уменьшения эрозии огнеупорных изделий необходимо не только улучшать их физико-химические показатели, но и обеспечивать их высокую стойкость, применяя специальные устройства для усовершенствования технологических операций. Эрозия стаканов промежуточного ковша приводит к внеплановому прекращению разлива стали одного или нескольких ручьев сортовой МНЛЗ либо всей МНЛЗ. При неравномерной (односторонней) эрозии погружаемых стаканов (рис. 1) стаканы заменяют в процессе разлива стали на МНЛЗ.

Для определения влияния неоднородной эрозии на отклонения между осями технологических отверстий, расположенных в дне промежуточных ковшей, рассматривается в первую очередь эрозия стаканов-коллекторов, так как при прогаре именно этих огнеупоров разливка стали прекращается. На рис. 2 показан стакан-коллектор с односторонней эрозией после разлива стали; зона эрозии образовалась в плоскости соприкосновения стакана-коллектора и



Рис. 2. Эрозия стакана-коллектора (1); 2 — зона эрозии

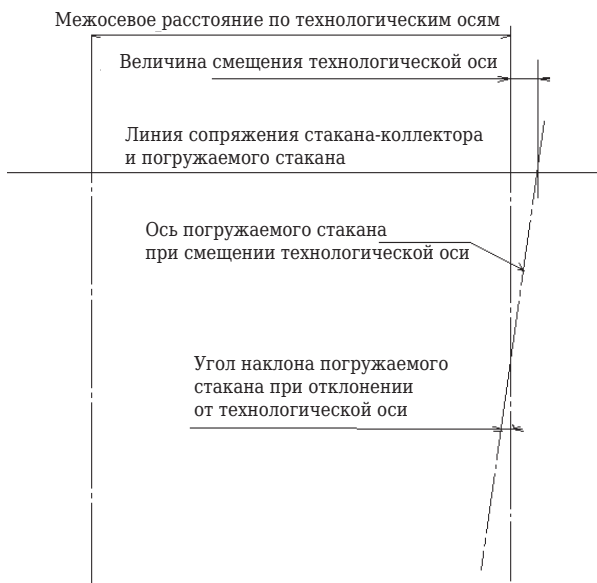


Рис. 3. Образование угла наклона погружаемого стакана при смещении межосевого расстояния

погружаемого стакана. Видно, что зона эрозии критична, очаг от прогара стакана-коллектора достаточно интенсивен и дальнейшая разливка стали на МНЛЗ невозможна. Очаг, образующийся от прогара стакана-коллектора, обеспечивает проникновение воздуха и кислорода в зазор между плоскостями соприкосновения стакана-коллектора и погружаемого стакана. Зазоры образуются от осевых смещений между осями внутренних отверстий стаканов-коллекторов, погружаемых стаканов и технологическими осями МНЛЗ, проходящими через кристаллизатор. Смещение образуется при наличии угла наклона погружаемого стакана (рис. 3). Допустимая величина смещения осевого расстояния между технологическими осями кристаллизаторов менее 0,5 мм; это отклонение не влияет на образование эрозии в зависимости от угла наклона по оси погружаемого стакана.



Рис. 4. Зоны эрозии стакана-коллектора в промежуточном ковше

На рис. 4 показаны зоны эрозии, образующиеся от смещения по технологической оси. В зоне образования зазора 1 происходит инъекционный подсос воздуха, после проникновения которого в технологическое отверстие стакана-коллектора при соприкосновении с жидким металлом образуется очаг от эрозии в зоне 2. Смещение по технологическим осям между ручьями сортовой МНЛЗ отчетливо просматривается в зоне 3. Эта зона характерна тем, что в ней находится остаток от пластичного огнеупора (вставки); с противоположной стороны стакана-коллектора он отсутствует. Это, в свою очередь, доказывает, что положение погружаемого стакана было под углом относительно вертикальной оси стаканов-коллекторов, расположенных в промежуточном ковше. Образование зазоров, способствующих проникновению воздуха, при дальнейшем взаимодействии воздуха с жидким металлом приводит к остановке разливки стали и носит систематический характер. Поэтому возникает необходимость разработки конструкции геометрического имитатора рабочей среды сортовой МНЛЗ на участке сталеразливочный ковш – промежуточный ковш – кристаллизатор.

Разработан имитатор рабочей среды для сортовых МНЛЗ ЭСПЦ ОАО «Магнитогорский металлургический комбинат» (рис. 5) [3], состоящий из корпуса 1 с футеровкой 2 и установленных в дне 3 корпуса 1 стаканов 4 с внутренней полостью 5. На корпусе 1 промежуточного ковша сортовой МНЛЗ установлен имитатор рабочей среды 6, выполненный в виде опорного элемента 7, закрепленного на наружной поверхности 8 корпуса 1 ковша. Имитатор 6 содержит направляющие 9, установленные в полости 5 стаканов 4, и датчик положения 10

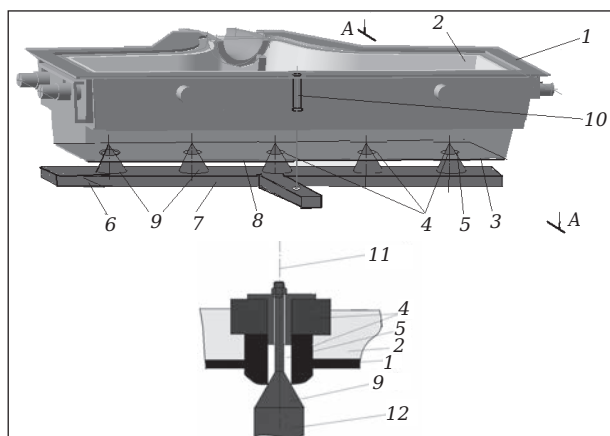


Рис. 5. Установка на промежуточном ковше имитатора рабочей среды (а) и элемент имитатора (б)

опорного элемента 7. При этом внутренняя полость 5 стакана 4 имеет ось 11, а направляющая 9 имеет симметричную форму и содержит центральную ось 12. Направляющая 9 состоит из основания, выполненного в виде конуса, цилиндрической направляющей с гайкой и уравнивающей втулки.

Работает промежуточный ковш следующим образом. Предварительно перед подготовкой ковша опорный элемент 7 закрепляют на наружной поверхности 8 корпуса 1 промежуточного ковша. Датчик положения 10, установленный на корпусе 1 ковша, обеспечивает установку опорного элемента 7 с направляющими 9 в заданное положение относительно дна 3 ковша. Затем в дно 3 ковша устанавливают стаканы по числу кристаллизаторов (на рис. 5 не показаны). При этом полость 5 стаканов 4 базируется относительно поверхности направляющих 9, а форма выполнения сопрягаемых поверхностей и соответствие геометрических размеров конструктивных элементов позволяет не только обеспечить надежную фиксацию стаканов 4, но и осуществить осевую центровку по осям 11 и 12 соответственно стаканов 4 и направляющих 9.

После установки стаканов 4 на внутреннюю поверхность корпуса 1 ковша наносят слой футеровки 2. Далее ковш сушат, полость ковша при этом нагревается. Все огнеупорные элементы и футеровка надежно фиксируются в ковше. Перед установкой промежуточного ковша на транспортный манипулятор (на рис. 5 не показан) МНЛЗ имитатор с промежуточного ковша снимается. Далее ковш поступает на разливку. При подаче жидкого металла в промежуточный ковш струи металла равномерно распределяются по объему ковша и через полость 5 стаканов 4 поступают в кристаллизаторы (на рисунках не показаны). При этом со-

впадение оси 11 полости 5 стаканов 4 с осью 12 обеспечивает в процессе разливки формирование струй металла технологически заданной конфигурации без нарушения ее сплошности, исключая при этом боковые смещения струй металла. Все это снижает количество выносимых в сталь неметаллических частиц и обеспечивает повышение качества разливаемого металла. Отсутствие осевых смещений при разливке стали позволяет сбалансировать процессы образования гарантированной корочки непрерывнолитой заготовки в кристаллизаторах, равномерно распределить поток жидкой стали для улучшения тепломассопереноса при отдаче тепла через медные стенки кристаллизатора, обеспечив тем самым гарантированное получение непрерывнолитой заготовки с заданными геометрическими параметрами.

### ЗАКЛЮЧЕНИЕ

Разработана конструкция имитатора струи металла сортовых МНЛЗ-1,2 ЭСПЦ ОАО «Магнитогорский металлургический комбинат». Применение имитатора рабочей среды на МНЛЗ позволяет создать условия для равномерного распределения потоков жидкой стали в кристаллизаторах и гарантированного получения непрерывнолитой заготовки с необходимыми геометрическими параметрами.

С применением имитатора были выставлены стаканы-коллекторы на промежуточном ковше. После последующего разогрева промежуточный ковш установили на разливочной площадке сортовой МНЛЗ. Максимальное отклонение от технологической оси составило  $\pm 1,5$  мм, что при разливке опытных серий по 5 плавов позволило сбалансировать потоки жидкой стали в кристаллизаторе, уменьшить неравномерность эрозии погружаемого стакана и стакана-коллектора (рис. 6) и обеспечить бесперебойную разливку стали на сортовой МНЛЗ.

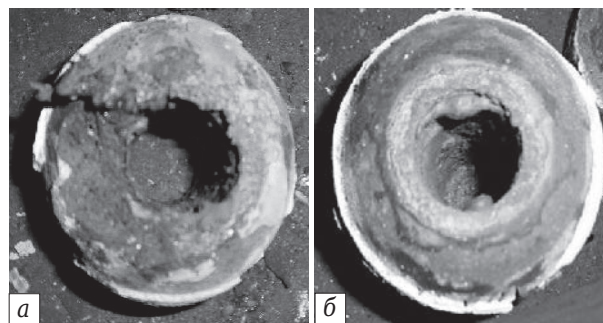


Рис. 6. Эрозия стакана-коллектора при различных условиях службы: а — с межосевым смещением; б — без межосевого смещения

## БИБЛИОГРАФИЧЕСКИЙ СПИСОК

1. **Точилкин, В. В.** Модернизация промежуточного ковша МНЛЗ для обеспечения повышения качества разливаемой стали / В. В. Точилкин // Ремонт, восстановление, модернизация. — 2007. — № 2. — С. 5–7.
2. **Точилкин, В. В.** Конструкции элементов систем распределения потоков стали модернизируемых промежуточных ковшей МНЛЗ / В. В. Точилкин, О. А. Филатова, А. А. Хоменко // Ремонт, восстановление, модернизация. — 2008. — № 11. — С. 11–13.
3. Пат. 122318 Российская Федерация, МПК В 22 D 41/00. Промежуточный ковш для непрерывной разливки металла / Ушаков С. Н., Вдовин К. Н., Точилкин В. В., Прохоров С. В., Марочкин О. А., Хоменко А. А. — № 2012119807/02 ; заявл. 14.05.2012 ; опубл. 27.11.2012, Бюл. № 33. ■

Получено 10.07.13

© К. Н. Вдовин, О. А. Марочкин, В. В. Точилкин, 2013 г.

**STEULER KCH**

**ОГНЕУПОРНАЯ ФУТЕРОВКА**  
ИНЖИНИРИНГ | ПРОИЗВОДСТВО | УСТАНОВКА | МИРОВОЙ МАСШТАБ

Разработка, инжиниринг, производство  
И установка – все из одного источника

Полная концепция футеровки, общий вид футеровки,  
Чертежи по установке, расчет передачи тепла  
и рекомендации по разогреву.

Комплексная укладка футеровки и шеф-монтаж  
При технической поддержке экспертов STEULER-KCH.

Павильон № 69, стенд №4E48 12-15 ноября  
**Металл-Экспо'2013**  
УЧАСТНИК ВЫСТАВКИ

**ЛИЦОМ К ОГНЮ**

STEULER-KCH является новатором и мировым лидером рынка в области огнеупорных систем.  
STEULER-KCH предлагает полный спектр огнеупорных решений: разработка и инжиниринг, собственное производство, услуги по футеровке.

**STEULER-KCH GmbH | Огнеупорные Системы**  
56203 Хёр-Гренцхаузен | ГЕРМАНИЯ  
Тел: +49 2624 13-0 | Факс: +49 2624 13-339  
E-Mail: [ffinfo@steuler-kch.de](mailto:ffinfo@steuler-kch.de) | [www.steuler-kch.de](http://www.steuler-kch.de)